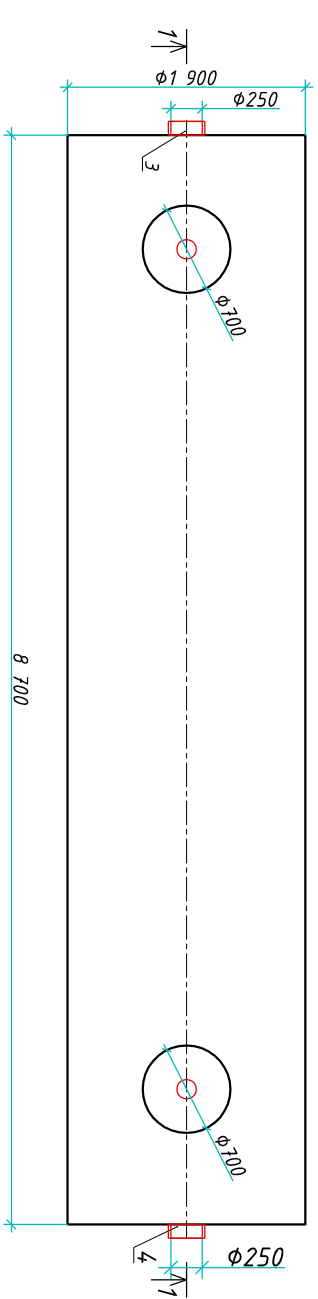
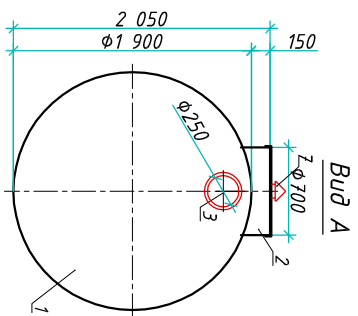
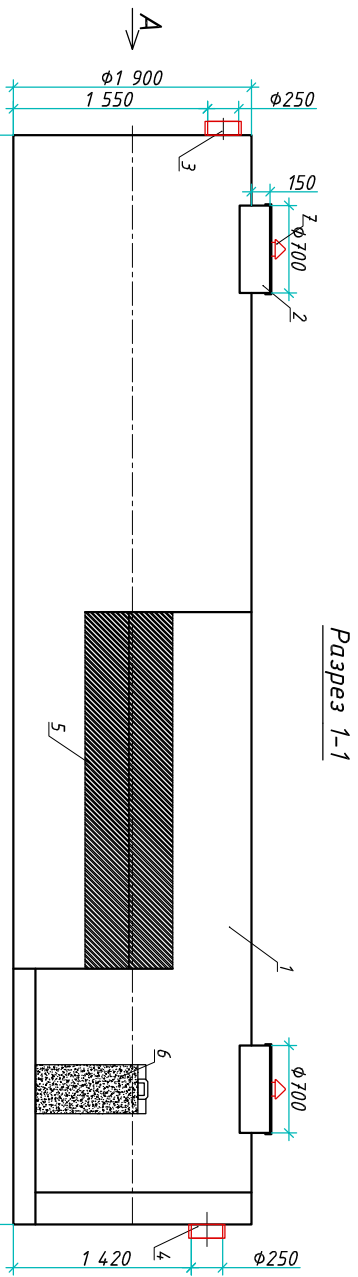


Сорбционный фильтр "BioPlast SF-30"

Приложение N _____
 К договору поставки N _____ от _____
 Спецификация N _____



*** Транспортовочный вес оборудования - 420кг**
Вес оборудования в аварийном состоянии - 2500кг

Экспликация оборудования и сооружений N _____

Инв. N подл.	Подпись и дата	Взам. инв. N
--------------	----------------	--------------

Поз	Наименование	Кол-во	Мат-ал	Примечание
1	Корпус	1	ПП	D=1900мм, L=8700мм
2	Горловина с крышкой	2	ПП	D=700мм, H=150мм
3	Подводящий патрубок (распред./мфта)	1	ПП	DN/OD 250
4	Отводящий патрубок	1	ПП	DN/OD 250
5	Каталитический модуль	1	ПВХ	
6	Сорбционный патрон	1	Синтетическое волокно	
7	Вентиляционный грибок	2	ПП	DN 110

Дата _____
 Подпись _____ М.П. _____

Дата _____
 Подпись _____ М.П. _____

Изм.	Лист	Документ	Подпись	Дата
Разраб.		Антоненко Д.Б.		
Проектир.		Шилев В.В.		

Сорбционный фильтр		000 "Биорэй"	
"BioPlast SF-30"	Стация	Лист	Листов
		1	1

www.biorey.com т.+7 (861) 212-97-00

